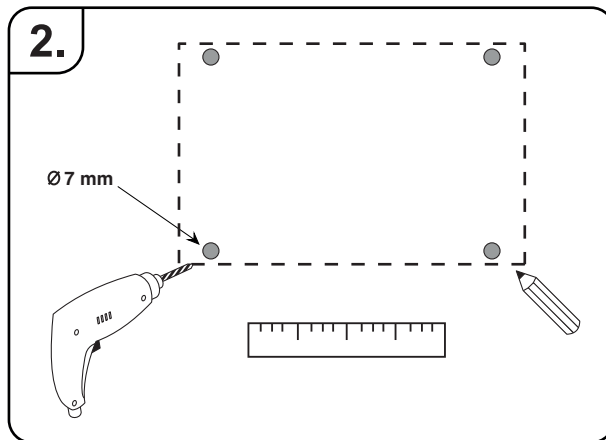
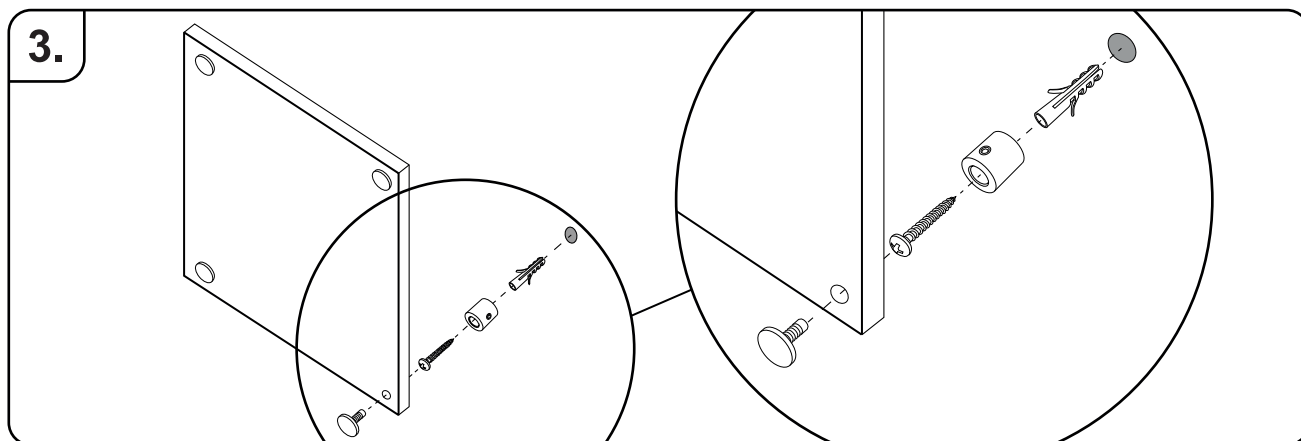


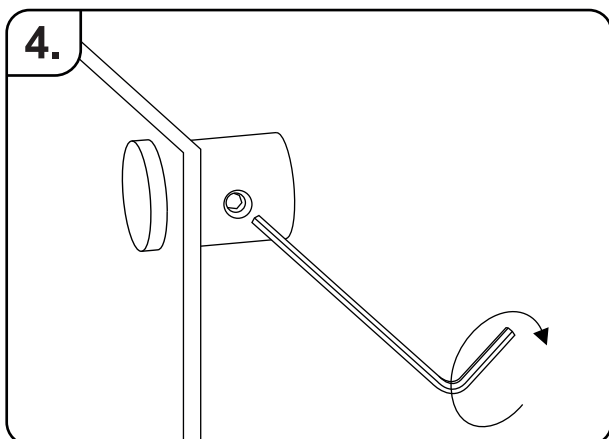
(D) Lösen Sie das Kopfstück mit dem Inbus. **(F)** Libérez la tête de l'accroche en desserrant la vis avec une clé Allen.
(GB) Unscrew the top part using the allen key.



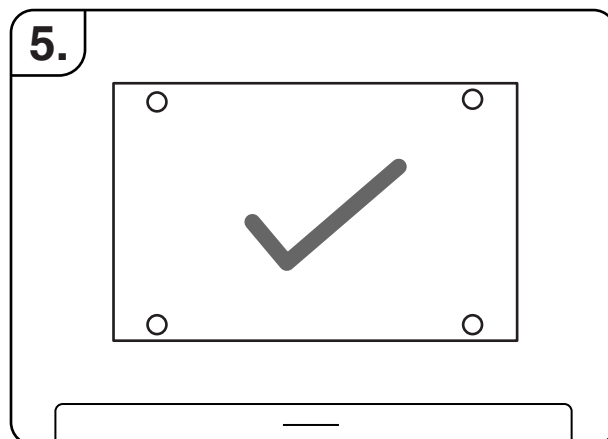
(D) Messen, markieren und bohren Sie die Löcher im entsprechenden Abstand. **(F)** Mesurez, marquez et percez les trous au mur à la distance souhaitée. **(GB)** Measure, mark and drill the holes at the appropriate distance.



(D) Schrauben Sie den Hauptteil der Aufhängung inkl. Dübel in die Wand. Fassen Sie dann das Bild mit den Kopfstücken in die Aufhängungen ein. **(F)** Fixez la partie principale de l'accroche au mur à l'aide de la vis et de la cheville. Placez ensuite votre impression dans l'encoche de la tête de l'accroche. **(GB)** Drill the bottom part of each spacer into the wall using the included screws dowels. Place the caps and slide them with the picture into the spacers.



(D) Fixieren Sie die Aufhängungen mit dem Inbus. **(F)** Resserrez l'accroche à l'aide de la clé Allen.
(GB) Fix the spacers with the allen key.



(D) Fertig. **(F)** Terminé. **(GB)** Done.